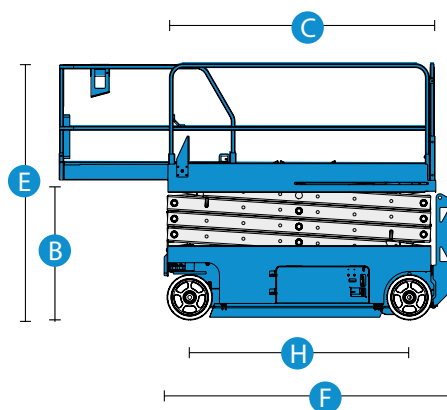
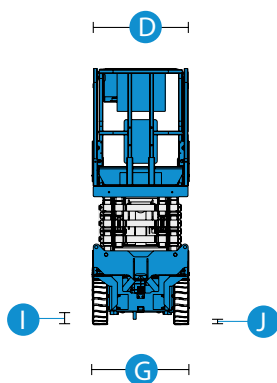
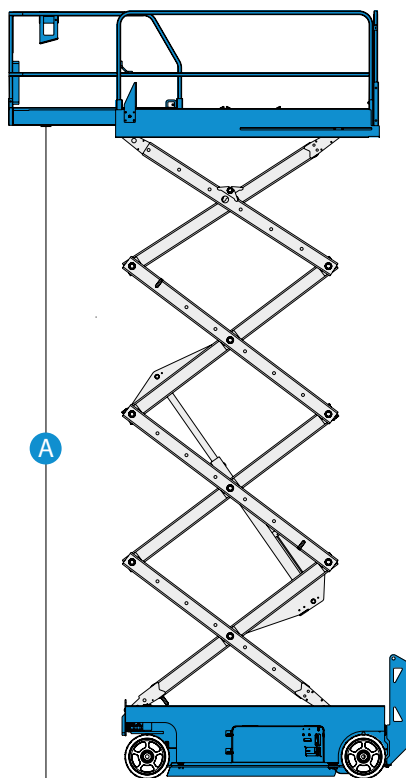


Schaarhoogwerker - Genie 2032



Specificaties model Genie 2032

Maximale werkhoogte	8.10 m	Breedte platform D	0.81 m
Hefcapaciteit	363 KG	Transport hoogte E	2.13 m
Energiebron	Accu	Transport lengte F	2.44 m
Gewicht	1.500/1800 KG	Transport breedte G	0.83 m
Platform hoogte max. A	6.10 m	Wielbasis H	1.85 m
Platform hoogte min. B	1.03 m	Bodenvrijheid I	90 mm
Lengte platform C	2.26 m	Bodenvrijheid met pothold uitgekapt J	20 mm
Lengte platform uitgeschoven	3.18 m		