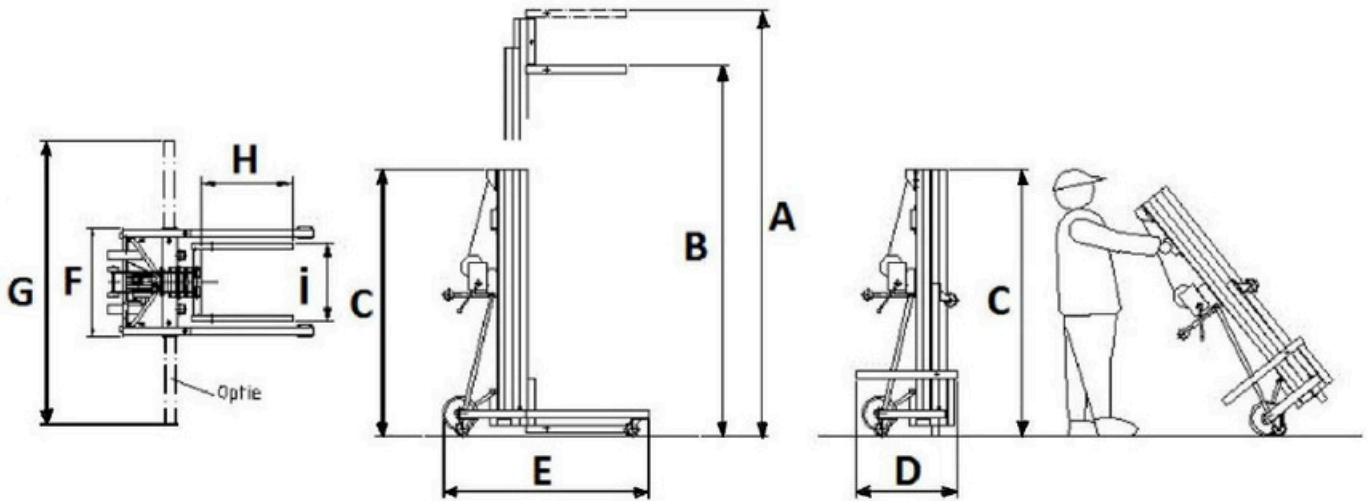


Montageliften:  
 S-400, LMC 3.8, LMC 3.95, ML L 395,  
 LMC 4.75, ML L 476, ML L 62 incl.  
 FSB, LM 7.5, LH 7.5 Elektrisch, LMX  
 500



## Specificaties Montageliften

S-400, LMC 3.8, LMC 3.95, ML L 395, LMC 4.75, ML L 476, ML L 62 incl.  
 FSB, LM 7.5, LH 7.5 Elektrisch, LMX 500

Montageliften	Afmetingen in mm										
Type	Cap. (kg)	A	B	C	D	E	F	G	H	I	Gew. (kg)
S-400	150	3600	3980	1660	580	1160	700	-	460	500	73
LMC 3.8	250	3920	3530	1600	760	1455	760	1420	650	560	110
LMC 3.95	250	3940	3560	1610	755	1490	760	1435	650	560	127
ML L 395	350	3550	3560	1606	769	1590	770	-	650	555	136
LMC 4.75	250	4750	4380	1890	760	1455	760	1420	650	560	118
ML L 476	350	4760	4370	1876	769	1590	770	-	650	555	143
ML L 62 incl. FSB	350	6200	5810	1876	832	1760	770	1900	650	555	174
LM 7.5	300	7500	7110	2190	890	2005	760	1800	650	560	178
LH 7.5 Elektrisch	300	7500	7110	2190	890	2005	760	180	650	560	255
LMX 500	500	4750	4380	1990	765	1610	760	1920	650	560	199